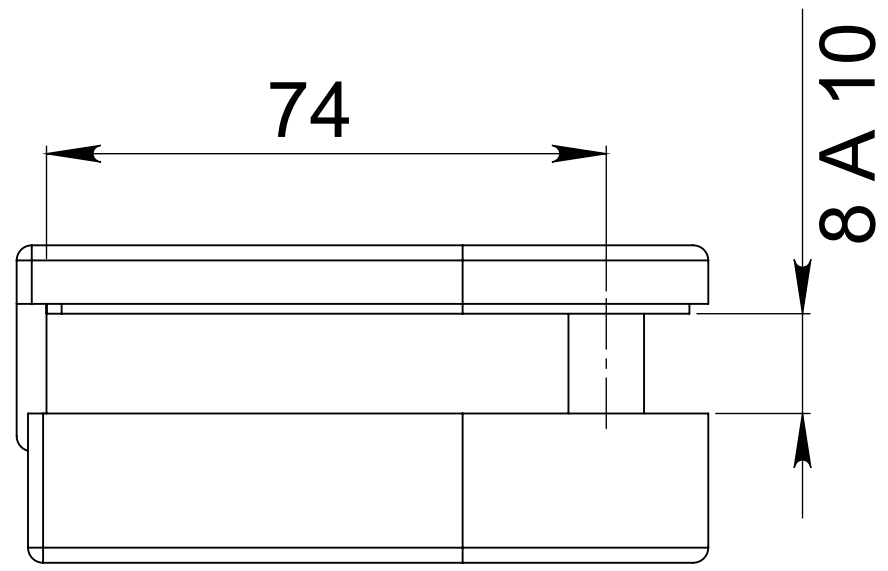
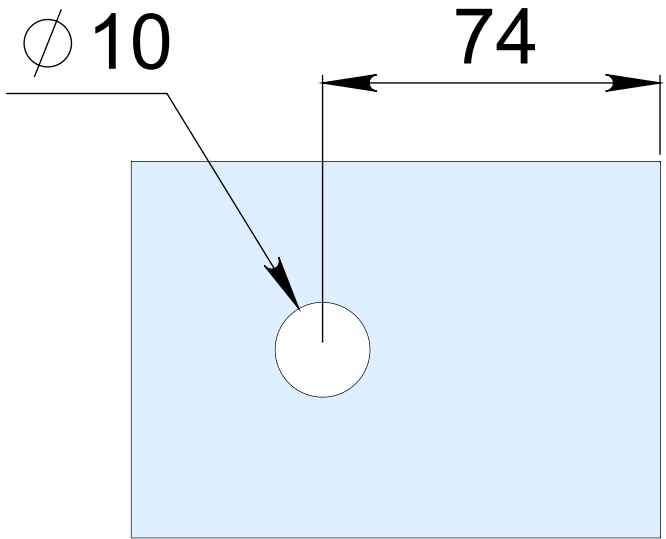


# BARRENADO EN VIDRIO



SE REQUIERE BARRENAR EL VIDRIO CUANDO LA CONTRA SE INSTALA EN PUERTAS CORREDIZAS, EN PUERTAS ABATIBLES NO ES INDISPENSABLE

